

## STUDIJA SLUČAJA 6

### POZORIŠTE

Ispunjava i najveće zahteve publike kada je komfor u pitanju.



#### Vreme realizacije projekta

Septembar 2019.

#### Montirane jedinice

- Universal Smart X EDGE – 5 modula
- Universal Smart X (USX) – 2 modula

### PROBLEM

Pozorište se mučilo sa Chiller uređajem sa hladnim vazduhom, koji je bio star 22 godine, neefikasan i nije se mogao popraviti. Bio je potreban fleksibilan sistem sa

preciznim upravljanjem, kako bi se posetiocima pružilo komforno okruženje. Rešenje je moralo biti prilagodljivo i energetski efikasno a troškovi rada su morali biti niski.

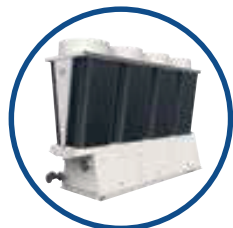
### REŠENJE

Kako bi bili ispunjeni zahtevi za komforom i radom, pozorište se odlučilo za TOSHIBA „Universal Smart X“ sistem zbog njegove visoke efikasnosti, preciznog upravljanja i velike fleksibilnosti.

- Inverterska regulacija omogućava visokoefikasan rad.
- Kombinovani sistem za grejanje/hlađenje pruža fleksibilan rad kako bi odgovarao promenjivim sezonskim zahtevima.
- Backup režim omogućava diverzifikaciju rizika.



Originalni Chiller sa hlađenjem vazduha



Universal Smart X EDGE



Universal Smart X



Universal Smart X EDGE



Universal Smart X (sa prekrivkom za zvučnu izolaciju)



Unutrašnjost pozorišta



Pozorišna sala

## PREDNOST

Nov sistem za stabilan rad.

1. Smanjeni su potrošnja energije i troškovi održavanja u vezi sa HVAC/troškovima rada.

2. Sistem je posetiocima obezbedio komfor zahvaljujući diverzifikaciji rizika od prestanka rada.

3. Modularno postavljanje je omogućilo fleksibilnu montažu.

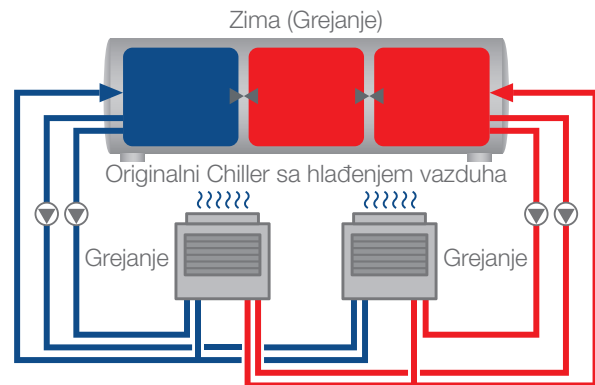
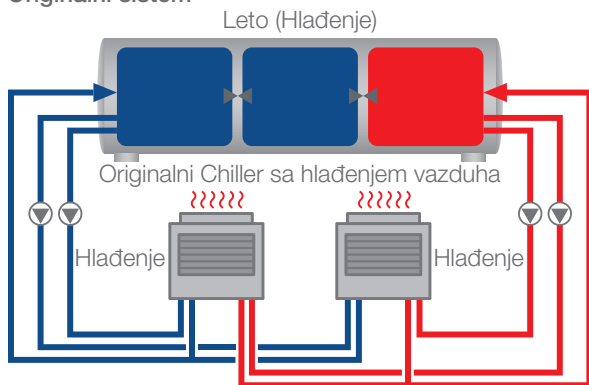
## MIŠLJENJE KLIJENTA

Plan projekta je bio veoma izazovan, pa ipak TOSHIBA je izvršila montažu bez ometanja posetilaca i radnika.

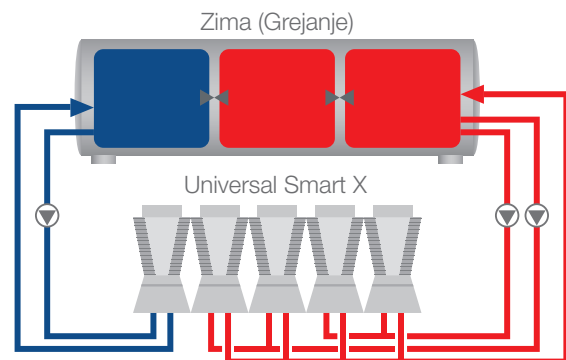
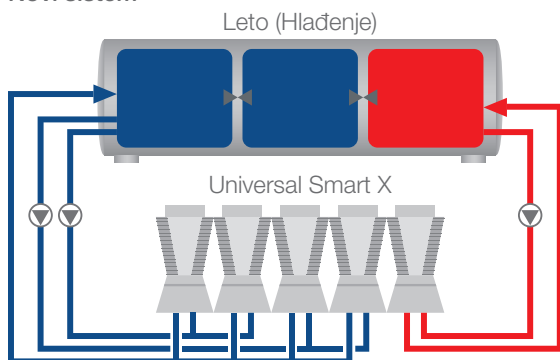
Novi sistem omogućava veliku uštedu energije uz istovremenu efikasnost i stabilnost u radu.

## Pregled sistema

### Originalni sistem



### Novi sistem



Hlađenje —

Grejanje —